

LEDeffect[®]
ЭНЕРГОСБЕРЕГАЮЩИЕ СИСТЕМЫ ОСВЕЩЕНИЯ



ШТРИХ 2.0

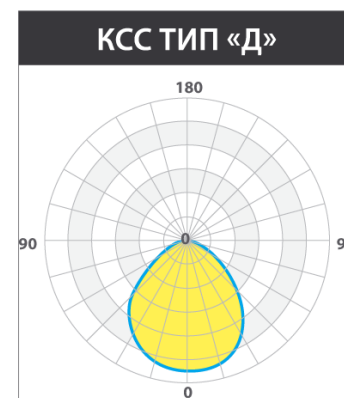
светильники для архитектурного освещения

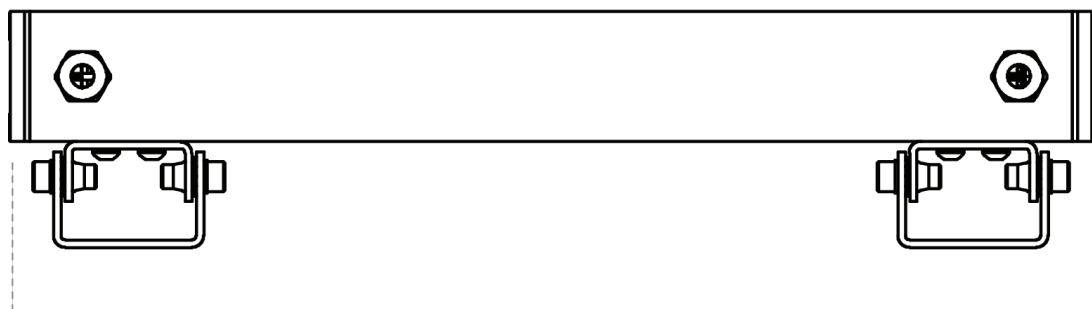


ШТРИХ 2.0

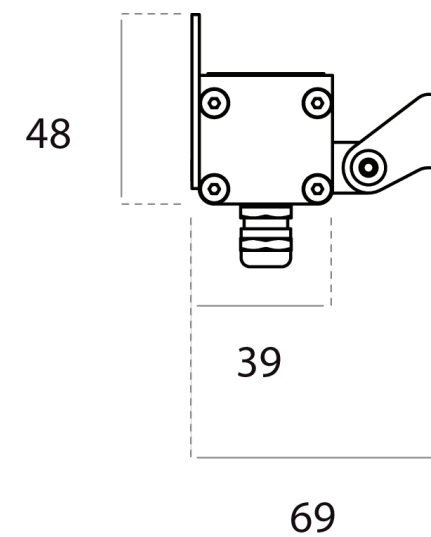
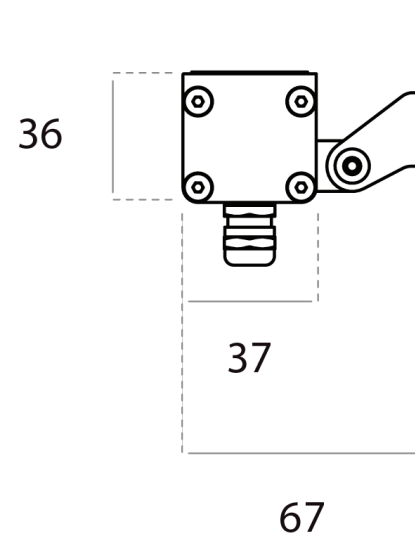
4Вт	7Вт	11Вт	15Вт	18Вт
480 лм	840 лм	1320 лм	1800 лм	2160 лм

ДОСТУПНЫЕ КСС

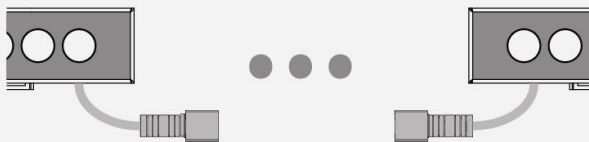




306/ 606/ 906/ 1206/ 1506



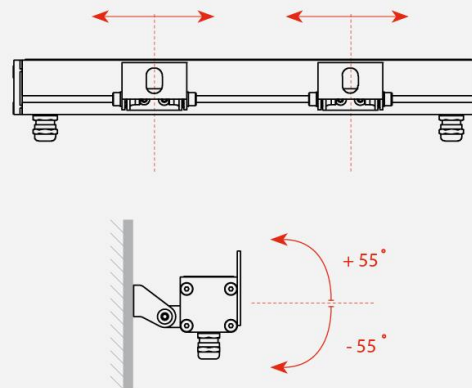
Проходные светильники, герметичные разъемы мама/папа



Рассеиватель выполнен из закаленного стекла, прозрачного или опалового



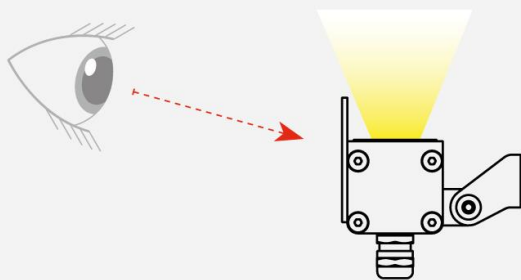
Широкие возможности регулировки



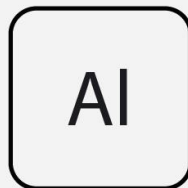
Низковольтное исполнение



Комфортный свет, возмoсть установить экран



Корпус светильника выполнен из алюминиевого сплава



Быстрое подключение



Высокая степень защиты от воздействия окружающей среды





АРХИТЕКТОР
RGBW 2.0



АРХИТЕКТОР 2.0



ШТРИХ 2.0



ШТРИХ Оптик 2.0



ШТРИХ



ШТРИХ Оптик



КУБИК Мини



КУБИК Поинт



ОПТИМА МОСТ



ОПТИМА СБУ



ВЕКТОР



100%
СДЕЛАНО
В РОССИИ

LEDeffect[®]
ЭНЕРГОСБЕРЕГАЮЩИЕ СИСТЕМЫ ОСВЕЩЕНИЯ

ООО «ЛЕД-Эффект»
115201, г. Москва, Каширский проезд, д.13

тел./факс: +7(495) 545 46 05
info@ledef.ru